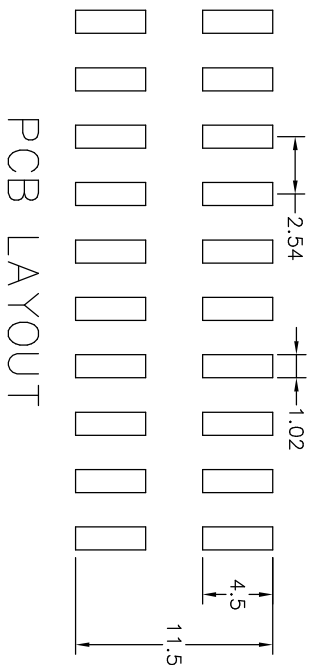
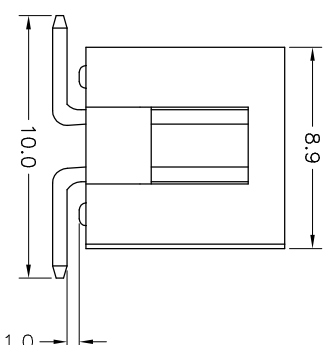
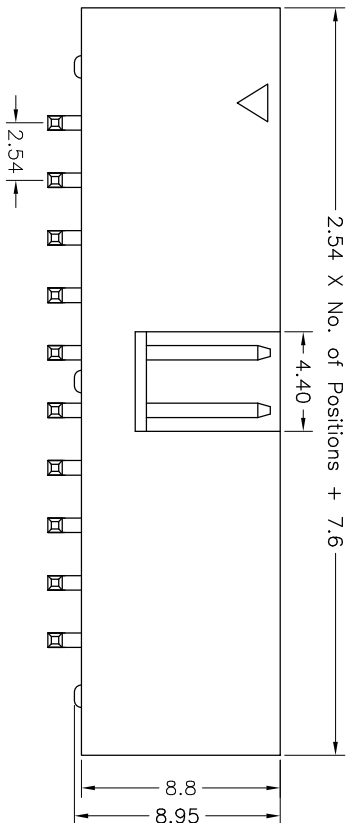
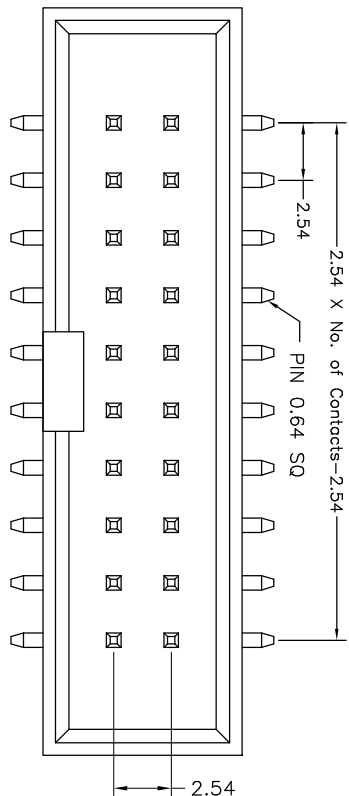


2.54mm BOX Header, S.M.T

SPECIFICATIONS

Current Rating : 3AMP
 Operation Temperature: -40° C to +105° C
 Contact Resistance : 20mΩ Max.
 Insulation Resistance: 1000MΩ Min.
 Withstanding Voltage : AC 1000V
 Insulator Material : Polyester (UL94V-0)
 Standard: PA6T
 Contact Material : Brass
 Contact plating : Au or Sn over 50u" Ni



PCB LAYOUT

XYFWCN

未注	X: ±0.35	品名规格	2.54 BOX SMT L=13.0/10.0(1.0)		
公	X.X: ±0.25	客户品号			
差	X.XX: ±0.20				
	X.XXX: ±0.15				
Size: A4	UNIT: mm	版本	制图	审核	核准
Scale: 1:1		A/0	易红	王笑	日期
					2008-6-28