

项目 Mdxp	变更内容 Modification	日期 Date	修改人 Draw	批准 Approve

规格说明: Specifications:  
电气特性: Electrical:

1. 额定电流: Current Rating

1.5A/contact terminal  
2. 额定电压: Voltage Rating  
30V DC

3. 接触阻抗: Contact Resistance  
30 milliohms MAX

4. 耐电压: Dielectric Withstanding Voltage:  
500 V AC AT Sea Level

5. 绝缘阻抗: Insulation Resistance:  
1000MEGA ohms MIN

物理性能: Mechanical:

1. 插拔力: Connector Mate and Unmate Force  
Mate force: 3.57kgf(MAX)  
Unmate force: 1.02kgf(MIN)

2. 端子保持力: Terminal Retention  
1.0kgf(MIN)

原材料: Material:  
1. 塑壳: Housing:  
Hing Temperature Thermoplastics,

2. 端子: Contact: Copper Alloy C2680  
3. 外壳: Shell: Copper Alloy C2680/SPCC

电镀: Finish:

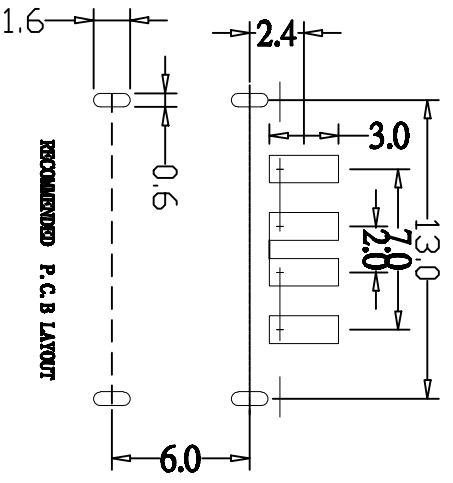
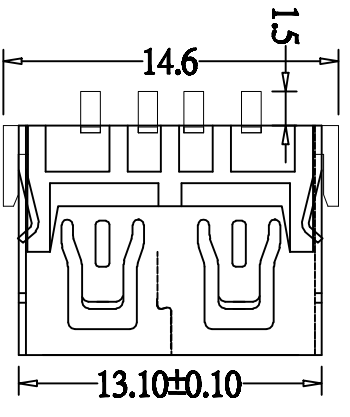
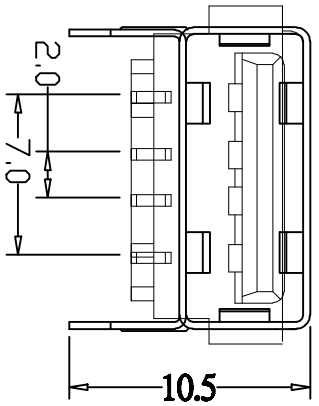
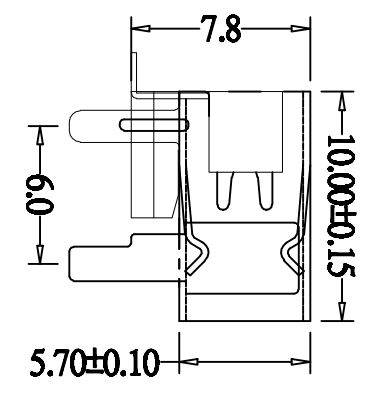
1. 端子: Contact: Plated Gold in Mating Area;  
Tin On Solder Talls

端子四周镀50U”(MIN)镍,镀金区域镀100—200U”镀金1U”

2. 外壳: Shell:

铜壳四周镀80U”(MIN)镍

Nickel Plating



A

B

由 Autodesk 教育版产品制作

E

F

1 2 3 4 5 6 7 8

A

B

由 Autodesk 教育版产品制作

E

F

成品图 MANUFACTURE DWG		公差 TOLERANCE UNLESS OTHERWISE SPECIFIED		单位 UNIT		比例 SCALE		版本 VERSION	
X±0.15	X±5°	DATE	2016.10.20	MM	1:1	DWG NO.			
XX±0.05	X±2°	CHECKED							
XXX±0.02	XX±1°	APPROVE							