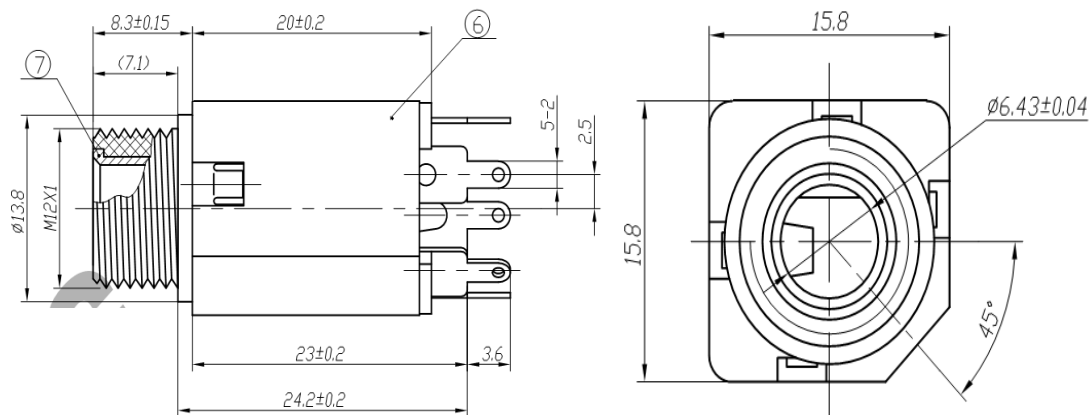
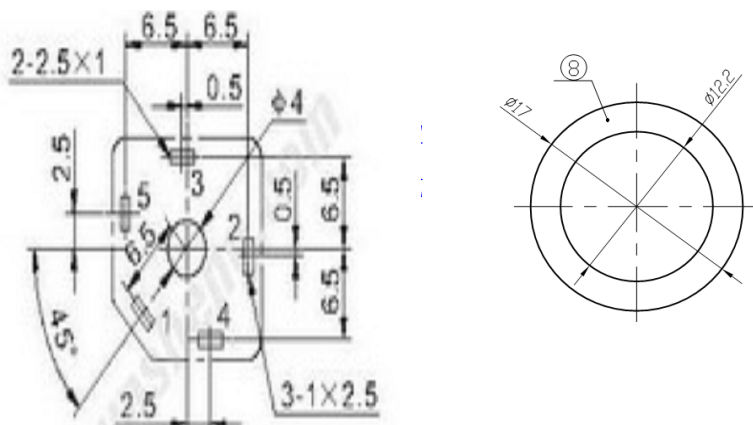


3HX.665.104外

外形图



PCB板安装孔图



主要技术特性要求:

- 使用条件:
 环境温度: $-25 \sim 70^\circ$
 相对湿度: $95\% (40^\circ)$
- 额定负荷: DC30V 0.3A
- 接触电阻: $\leq 0.03\Omega$
- 绝缘电阻: $\geq 100M\Omega$
- 耐压: AC250V (50Hz)
) 1min
- 插拔力: 5-30N
- 寿命: 5000次

借(通)用登记

描校

描图

旧底图总号

底图总号

签字

日期

标记	处数	更改文件号	签字	日期
设计		标准化		
校对		审定		
审核				
工艺		日期		

6	铜套	1	黄铜	D. Cu/Sn
5	4#脚	1	0.25黄铜	D. Cu/Sn
4	2#脚	1	0.25Y黄铜	D. Cu/Sn
3	1#脚	1	0.2Y黄铜	D. Cu/Sn
2	塑料后盖	1	ABS	
1	塑料基座	1	ABS	
序号	名称	数量	材料	备注

话筒插座

CK3-6.35-331

3HX.665.104外