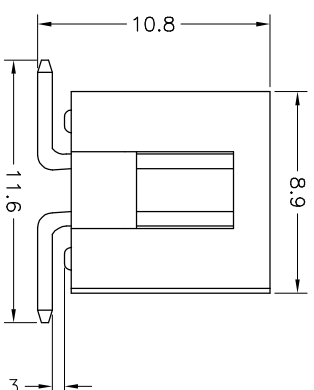
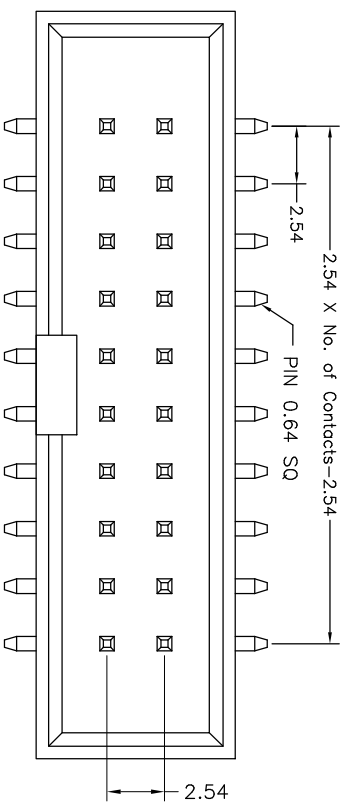
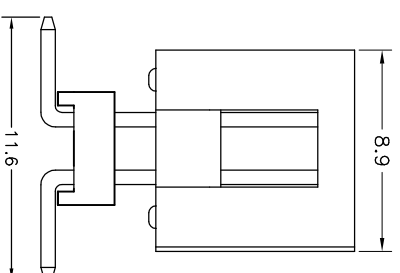
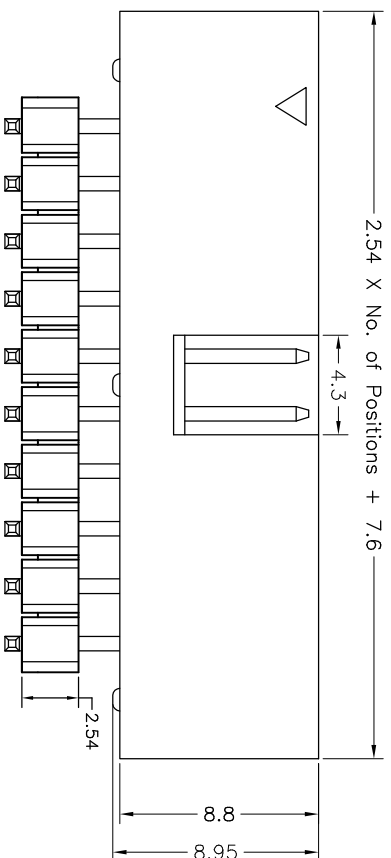


2.54mm BOX Header, S.M.T



Type 1



Type 2

SPECIFICATIONS

- Current Rating : 3AMP
- Operation Temperature: -40°C to +105°C
- Contact Resistance : 20m Ω Max.
- Insulation Resistance: 1000M Ω Min.
- Withstanding Voltage : AC 1000V
- Insulator Material : Polyester(UL94V-0)
- Standard: PBT
- Contact Material : Brass
- Contact plating : Au or Sn over 50u" Ni

XYFWCN

未注公差		X: ±0.35	品名规格	2.54 BOX SMT		
注 公 差		X.X: ±0.25	客户品号			
		X.XX: ±0.20	版本	制图	审核	日期
		X.XXX: ±0.15	A/0	易红	王笑	2008-6-28
Size: A4	UNIT: mm					
Scale: 1:1						