

Mapx	?	?	?	?	?	?	?	?	?
Modification	?	?	?	?	?	?	?	?	?
Date	?	?	?	?	?	?	?	?	?
Draw	???	???	???	???	???	???	???	???	???
Approve	?	?	?	?	?	?	?	?	?

规格说明: Specifications:

电气特性: Electrical:

- 1. 额定电流: Current Rating
 - 1.5A/contact terminal
- 2. 额定电压: Voltage Rating
 - 30V DC
- 3. 接触电阻: Contact Resistance
 - 30 milliohms MAX
- 4. 额定电压: Dielectric Withstanding Voltage:
 - 500 V AC AT Sea Level
- 5. 绝缘电阻: Insulation Resistance:
 - 1000MEGA ohms MIN

物理性能: Mechanical:

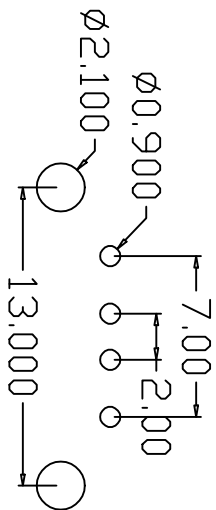
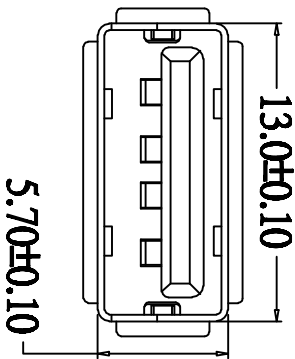
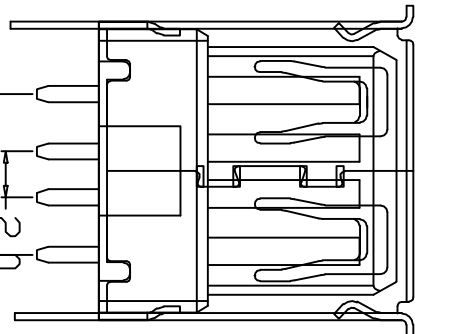
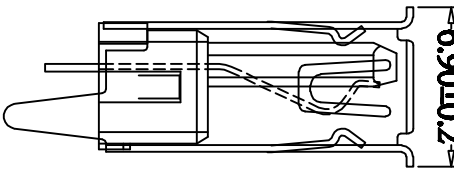
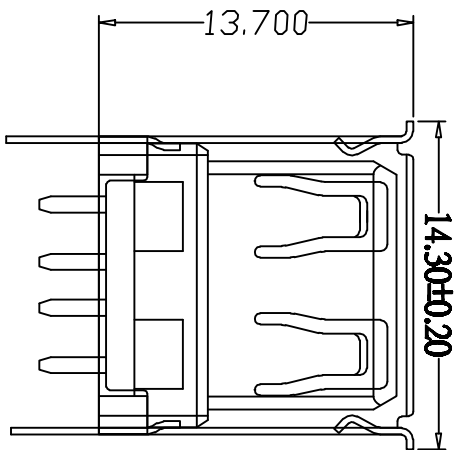
- 1. 插拔力: Connector Mate and Unmate Force
 - Mate force: 3.57kgf(MAX)
 - Unmate force: 1.02kgf(MIN)
- 2. 端子保持力: Terminal Retention
 - 1.0kgf(MIN)

原材料: Material:

- 1. 塑胶: Housing:
 - Hing Temperature Ternmaplastics,
- 2. 端子: Contact: Copper Alloy C2680
- 3. 外壳: Shell: Copper Alloy C2680/SPCC

电镀: Finish:

- 1. 端子: Contact: Plated Gold in Mating Area; Tin On Solder Tails
- 2. 外壳: Shell:
 - 铜壳四周镀80U"(MIN)锡
 - Nickel Plating



由 Autodesk 教育版产品制作

由 Autodesk 教育版产品制作

F

E

B

A

1

2

3

5

6

7

8

F

E

B

A

成品图 MANUFACTURE DWG		公差一星表 TOLERANCE UNLESS OTHERWISE		日期 DATE		单位 UNIT		比例 SCALE		图号 DRAWING NO.		图名 DWGNO.	
.X±0.15	X±5°	.X±0.05	.X±2°	CHECKED	APPROVED	DATE	UNIT	1:1	DESIGN	LUFU	图名	图号	DWGNO.
XXX±0.02	.XX±1°			APPROVE	NEW						版本	图名	DWGNO.
											VER	图名	DWGNO.
											VER	图名	DWGNO.

由 Autodesk 教育版产品制作